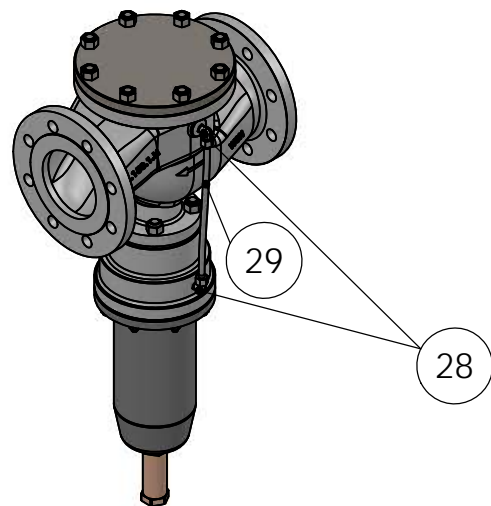


b DN200: 8

a DN200: 12



29	1	Impulsleitung	Pulse line	1.0308 (E235)
28	2	Winkelverschraubung	Elbows	CF
27	1	Sechskantmutter	Hexagon nut	CW614N (Ms58)
26	1	Druckschraube	Adjusting screw	CW453K (CuSn8)
25	1	Federteller	Spring plate	1.0037 (S235JR)
24	1	Druckfeder 41-50, 41A	Spring 41-50, 41A	Federstahl (EN 10270-1)
23	1	Federteller	Spring plate	1.0037 (S235JR)
22	8	Sechskantmutter	Hexagon nut	5-2
21	8	Stiftschraube	Double end stud bolt	5.8
20	1	Federhaube	Bonnet	EN-JS-1040 (GG 25)
19	1	Steuergehäuse	Control housing	1.4104
18	4 ^b	Sechskantmutter	Hexagon nut	5-2
17	4 ^b	Stiftschraube	Double end stud bolt	5.8
16	2	Dichtung	Gasket	Tesnit / Novaphit / PTFE
15	1	Führungsbuchse	Guide sleeve	CW614N (Ms58) / CC493K (Rg7)
14	3	Sechskantmutter	Hexagon nut	1.0037 (S235JR)
13	1	Dichtring	Gasket ring	1.0401 (C15)
12	1	Dichtung	Gasket	EPDM 80
11	1	O-Ring	O-ring	EPDM / NBR / FKM (VITON)
10	1	O-Ring	O-ring	EPDM / NBR / FKM (VITON)
9	1	Steuerkolben	Control piston	CW614N (Ms58) / CC493K (Rg7)
8	1	Kegelstange	Cone rod	1.4057
7	1	Verschluss-Schraube	Locking screw	1.4057
6	1	Kegel	Cone	1.4057
5	8 ^a	Sechskantmutter	Hexagon nut	5-2
4	8 ^a	Stiftschraube	Double end stud bolt	5.8
3	1	Dichtung	Gasket	Tesnit / Novaphit / PTFE
2	1	Ventildeckel	Valve cover	1.0037 (S235JR)
1.2	*	Gehäuse PN40	Valve body PN40	1.0619+N (GS-C25)
1.1	*	Gehäuse PN16	Valve body PN16	EN-JS-1030 (GGG 40)
1	1	Gehäuse	Valve body	
POS	Mg.	BENENNUNG	Designation	MATERIAL

Allgemeintoleranz: DIN ISO 2768 -m			Kanten entgraten	Allgemeine Oberflächenrauigkeit:		Dokumentenart: Stückliste	
WILHELM SCHLEY GMBH & CO. KG Armaturenfabrik						BEZEICHNUNG: T9 DN125-200	
						ZEICHNUNGS-NR.: 100 380 K	
GEZEICHNET	hansen	SIGNATUR	DATUM	WERKSTOFF:	Dateiname: T9 DN125-200 - Zg. 100 380 K		
GEPRÜFT	Podszun		21.11.2017		Gewicht: Maßstab: 1:5		
Dateiname: T9 DN125-200 - Zg. 100 380 K				Gewicht:		BLATT 1 VON 1	
						A3	

* optional