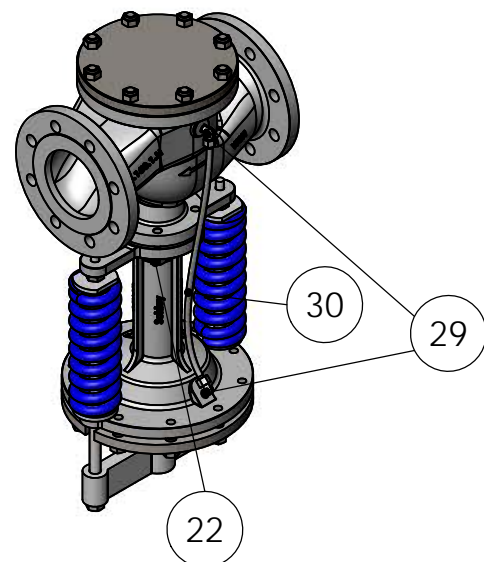


	a	b	c	d
DN125	8	8	4	12
DN150	8	10	4	14
DN200	12	12	8	20



\* optional

30	1	Impulsleitung	Pulse line	1.0308 (E235)
29	2	Winkelverschraubung	Elbows	CF
28	2	Sechskantmutter	Hexagon nut	5.8
27	2	Federteller	Spring plate	1.0037 (S235JR)
26	2	Druckfeder 41-50, 41A	Spring 41-50, 41A	Federstahl (EN 10270-1)
25	2	Federteller	Spring plate	1.0037 (S235JR)
24	2	Seitenstange	Side rod	1.0503 (C45)
23	1	Druckbügel	Pressure bow	1.0570 (S355J2G3)
22	d	Sechskantmutter	Hexagon nut	5-2
21	c	Stiftschraube	Double end stud bolt	5.8
20	b	Stiftschraube	Double end stud bolt	5.8
19	1	Membrandeckel	Diaphragm cover	1.0037 (S235JR)
18	1	Membranhaube	Diaphragm hood	1.0619+N (GS-C25)
17	2	Dichtung	Gasket	Novaphit
16	1	Führungsbuchse	Guide sleeve	CW614N (Ms58)
15	3	Sechskantmutter	Hexagon nut	1.0037 (S235JR)
14	1	Dichtring	Gasket ring	1.0401 (C15)
13	1	Dichtung	Gasket	EPDM 80
12	1	Membrankolben	Diaphragm piston	1.0037 (S235JR)
11	1	Membrane	Diaphragm	EPDM Hitze 50
10	1	O-Ring	O-ring	EPDM
9	1	Ausgleichskolben	Balance piston	CC493K (Rg7)
8	1	Kegelstange	Cone rod	1.4057
7	1	Verschluss-Schraube	Locking screw	1.4057
6	1	Kegel	Cone	1.4057
5	a	Sechskantmutter	Hexagon nut	5-2
4	a	Stiftschraube	Double end stud bolt	5.8
3	1	Dichtung	Gasket	Novaphit
2	1	Ventildeckel	Valve cover	1.0037 (S235JR)
1.2	*	Gehäuse PN40	Valve body PN40	1.0619+N (GS-C25)
1.1	*	Gehäuse PN16	Valve body PN16	EN-JS-1030 (GGG 40)
1	1	Gehäuse	Valve body	
POS	Mg.	Benennung	Designation	MATERIAL

Allgemeintoleranz: DIN ISO 2768 -m				Kanten entgraten	Allgemeine Oberflächenrauigkeit:		Dokumentenart: Stückliste			
<b>WILHELM SCHLEY GMBH &amp; CO. KG</b> Armaturenfabrik							BEZEICHNUNG:		T7 DN125-200	
							ZEICHNUNGS-NR.:		100 373 K	
GEZEICHNET	NAME	SIGNATUR	DATUM	WERKSTOFF:		ZEICHNUNGS-NR.:		100 373 K		
GEPRÜFT	Podszun		19.09.2018							
Dateiname:	T7 DN125-200 - Zg. 100 373 K			Gewicht:		Maßstab: 1:5		BLATT 1 VON 1		A3