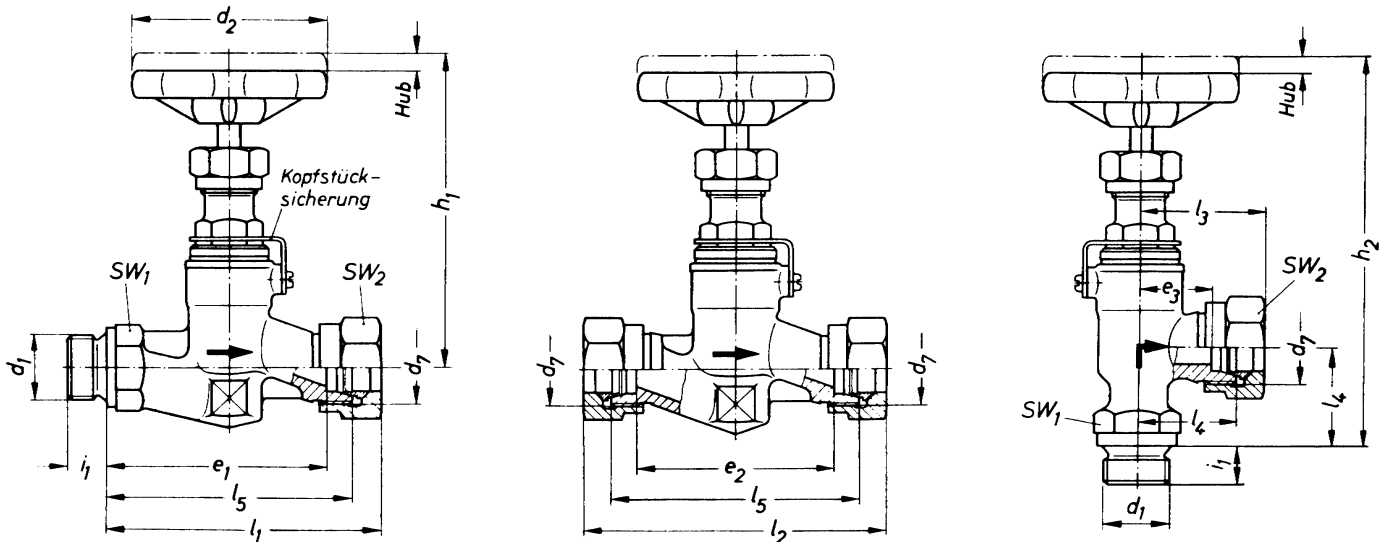


## Anwendungsbereich

Ventile nach dieser Norm sind für Stahlrohr-Leitungen mit den Durchflußmedien Wasser und Dampf sowie Öl und Druckluft vorgesehen. Sie sind einsetzbar für Nenndrücke bis ND 100 und Temperaturen bis 300°C.



Form  
AS und ARS

Form  
CS und CRS

Form  
DS und DRS

Bezeichnung eines Absperrventils Form AS von Nenngroße 16 (für 16 mm Rohr-Außendurchmesser) aus Stahl (St) :

### Ventil AS 16 DIN 86 552 - St

Nenngroße (= Rohr- Außen- durchmesser)	Einschraubzapfen nach DIN 86102		Gewindezapfen nach DIN 3853	d <sub>2</sub>	e <sub>1</sub>	e <sub>2</sub>	e <sub>3</sub>	Hub ≈	Für Nenn- weite (NW)
	Gewinde d <sub>1</sub>	Länge i <sub>1</sub>	Gewinde d <sub>7</sub>						
10	R 3/8	12	M18 x 1,5	63	68,5	61	22,5	5	6
12	R 1/2	14	M20 x 1,5	63	68,5	61	24,5	5	8
16	R 3/4	16	M24 x 1,5	80	87,5	79	29,5	7	12
20	R 3/4	16	M30 x 2	80	89,5	79	29,5	7	16
25	R 1	18	M36 x 2	100	108	96	36	10	20
30	R 1 1/4	20	M42 x 2	100	126,5	113	36,5	10	25

Nenngroße (= Rohr- Außen- durchmesser)	h <sub>1</sub> max	h <sub>2</sub> max	l <sub>1</sub> ≈	l <sub>2</sub> ≈	l <sub>3</sub> ≈	l <sub>4</sub> ± 1	l <sub>5</sub>	zul. Abw.	SW <sub>1</sub>	SW <sub>2</sub>	Für Nenn- weite (NW)
10	120	140	85	94	39	30	76	± 1,5	19	22	6
12	120	140	85	94	41	32	76		19	24	8
16	135	165	106	116	48	38	96		30	30	12
20	135	165	111	122	51	40	100	± 2	30	36	16
25	160	195	132	144	60	48	120		36	46	20
30	160	195	153	166	63	50	140		41	50	25

Form AS, CS, DS = Absperrventile  
 Form ARS, CRS, DRS = Rückschlagventile, absperrbar