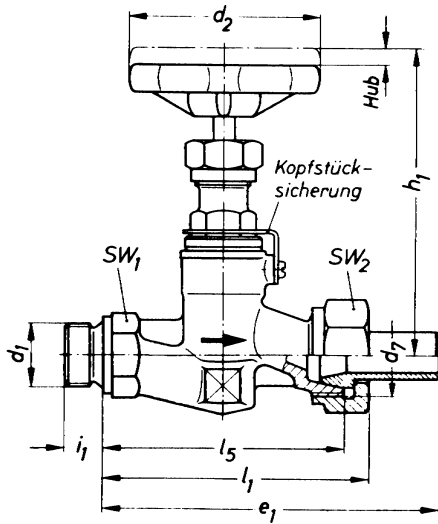
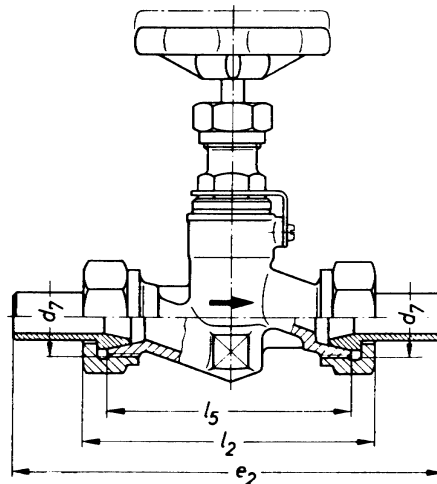


## Anwendungsbereich

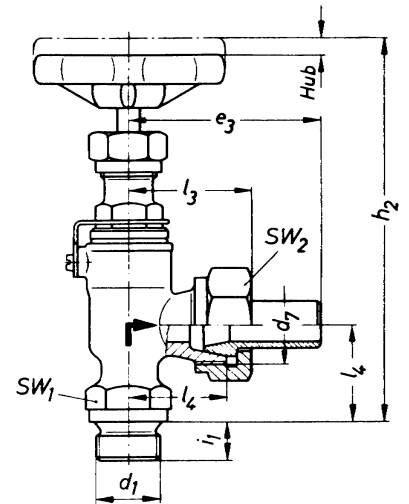
Ventile nach dieser Norm sind für Stahlrohr-Leitungen mit den Durchflußmedien Wasser und Dampf sowie Öl und Druckluft vorgesehen. Sie sind einsetzbar für Nenndrücke bis ND 40 und Temperaturen bis 300°C.



Form  
AS und ARS



Form  
CS und CRS



Form  
DS und DRS

Bezeichnung eines Absperrventils Form AS von Nenngroße 16 (für 16 mm Rohr-Außendurchmesser) aus Stahl (St) :

### Ventil AS 16 DIN 86 551 - St

Nenngroße (= Rohr- Außen- durchmesser)	Einschraubzapfen nach DIN 86102		Anschlußzapfen nach DIN 86149	d <sub>2</sub>	e <sub>1</sub> ≈	e <sub>2</sub> ≈	e <sub>3</sub> ≈	Hub ≈	Für Nenn- weite (NW)
	Gewinde d <sub>1</sub>	Länge i <sub>1</sub>	Gewinde d <sub>7</sub>						
10	R 3/8	12	R 1/2	63	104,5	133	58,5	5	6
12	R 1/2	14	R 5/8	63	106,5	137	62,5	5	8
16	R 3/4	16	R 7/8	80	132	168	74	7	12
20	R 3/4	16	R 1	80	138	176	78	7	16
25	R 1	18	R 1 1/8	100	161	202	89	10	20
30	R 1 1/4	20	R 1 3/8	100	183	226	93	10	25

Nenngroße (= Rohr- Außen- durchmesser)	h <sub>1</sub> max	h <sub>2</sub> max	l <sub>1</sub> ≈	l <sub>2</sub> ≈	l <sub>3</sub> ≈	l <sub>4</sub> ± 1	l <sub>5</sub>	zul. Abw.	SW <sub>1</sub>	SW <sub>2</sub>	Für Nenn- weite (NW)
10	120	140	83	90	37	30	76	± 1,5	19	27	6
12	120	140	83	90	39	32	76		19	27	8
16	135	165	105	114	47	38	96		30	36	12
20	135	165	110	120	50	40	100	± 2	30	41	16
25	160	195	131	142	59	48	120		36	46	20
30	160	195	152	164	62	50	140		41	50	25

Form AS, CS, DS = Absperrventile  
 Form ARS, CRS, DRS = Rückschlagventile, absperrbar