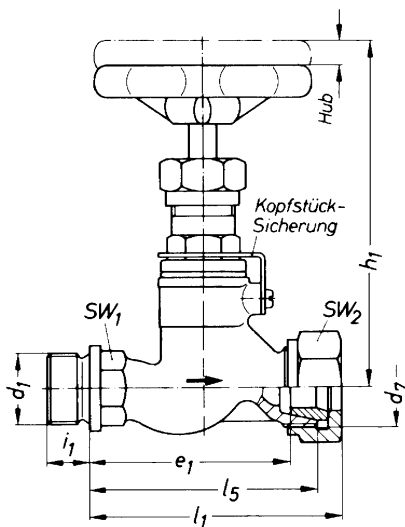


Anwendungsbereich

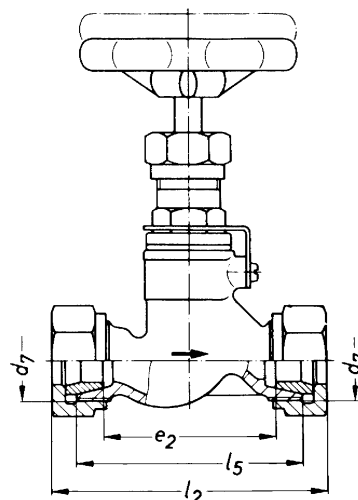
Ventile nach dieser Norm sind für Leitungen mit Rohren aus Kupfer oder Kupfer-Knetlegierungen vorgesehen. Die angegebenen Grenzwerte für Nenndruck und Temperatur sind zu beachten. Die Lötkegelbuchsen sind in Abhängigkeit von Rohrwerkstoff und Durchflußmedium zuzuordnen.

Werkstoffklasse nach Abschnitt 4	Durchflußmedium	Nenndruck	Betriebstemperatur
Rg-N	Wasser, Dampf, Öl	bis ND 40	bis 225°C
Rg-S	Meerwasser	bis ND 40	bis 60°C

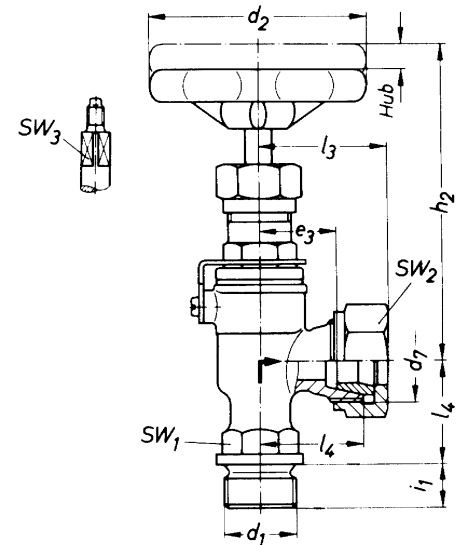
Lötkegelbuchse aus Kennziffer	
SF-Cu	1
CuZn20Al	2
CuNi10Fe	3



Form AS



Form CS



Form DS

Bezeichnung eines absperrrbaren Kopfstück-Rückschlagventils Form AS von Nenngroße 16 (für 16 mm Rohr-Außendurchmesser) aus Werkstoffen der Werkstoffklasse Rg-N mit Lötkegelbuchse aus SF-Cu (Kennziffer 1) :

Ventil AS 16 DIN 86 512 - Rg-N - 1

Nenngroße (= Rohr- Außendurchmesser)	Einschraubzapfen nach DIN 86102		Anschlußzapfen nach DIN 86149	d ₂	e ₁ ≈	e ₂ ≈	e ₃ ≈	Hub ≈	Für Nenn- weite (NW)
	Gewinde d ₁	Länge i ₁	Gewinde d ₇						
10	R 3/8	12	R 1/2	63	51,5	43	21,5	7	6
12	R 1/2	14	R 5/8	63	55,5	47	23,5	7	8
16	R 3/4	16	R 7/8	80	74	64	28	9	12
20	R 3/4	16	R 1	80	80	70	30	9	16
25	R 1	18	R 1 1/8	100	100	90	38	12	20
30	R 1 1/4	20	R 1 3/8	100	109	98	39	12	25

Nenngroße (= Rohr- Außendurchmesser)	h ₁ max	h ₂ max	l ₁ ≈	l ₂ ≈	l ₃ ≈	l ₄	l ₅	SW ₁	SW ₂	Vier- kant SW ₃	Für Nenn- weite (NW)
10	110	105	67	74	37	30	60	17	27	7	6
12	110	105	71	78	39	32	64	19	27	7	8
16	130	115	93	102	47	38	84	24	36	8	12
20	130	115	100	110	50	40	90	24	41	8	16
25	150	135	121	132	59	48	110	30	46	9	20
30	150	130	132	144	62	50	120	41	50	9	25

