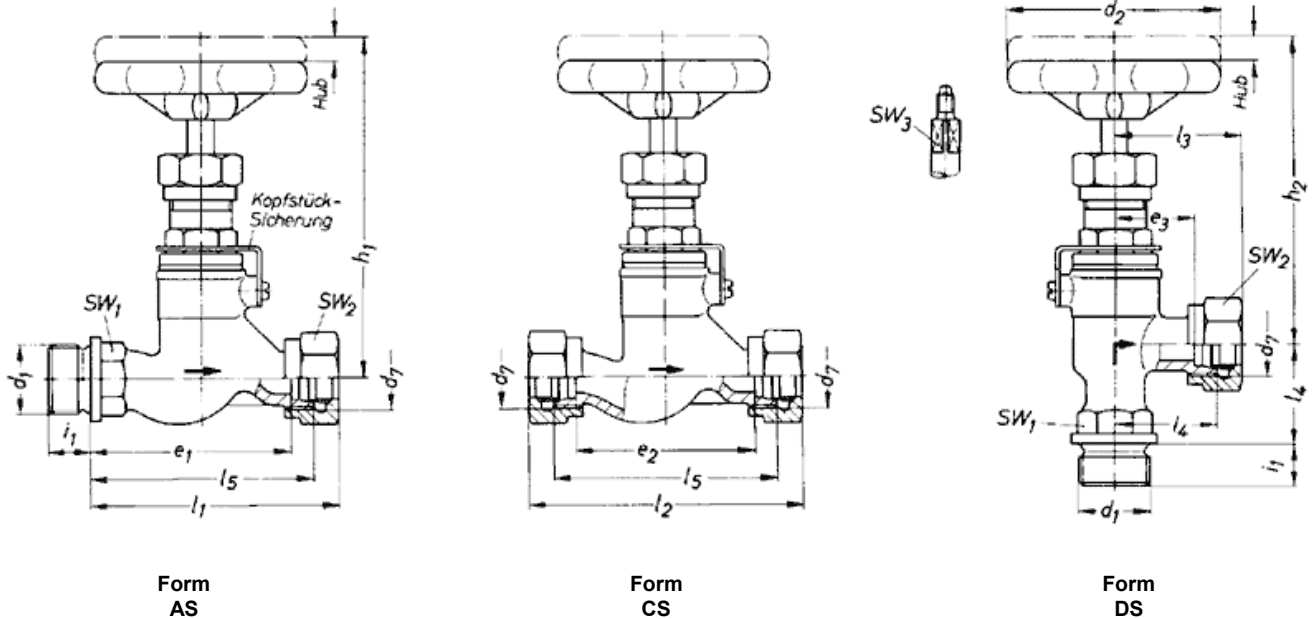


Anwendungsbereich

Ventile nach dieser Norm sind für Leitungen mit Rohren aus Kupfer oder Kupfer-Knetlegierungen vorgesehen. Die angegebenen Grenzwerte für Nenndruck und Temperatur sind zu beachten.

Werkstoffklasse nach Abschnitt 4	Durchflußmedium	Nenndruck	Betriebstemperatur
Rg-N	Wasser, Dampf, Öl	bis ND 40	bis 225°C
Rg-S	Meerwasser	bis ND 40	bis 60°C



Bezeichnung eines absperrbaren Kopfstück-Rückschlagventils Form AS von Nenngroße 16 (für 16 mm Rohr-Außendurchmesser) aus Werkstoffen der Werkstoffklasse Rg-N :

Ventil AS 16 DIN 86 502 - Rg-N

Nenngroße (= Rohr- Außen- durchmesser)	Einschraubzapfen nach DIN 86102		Gewindezapfen nach DIN 3853	d ₂	e ₁	e ₂	e ₃	Hub ≈	Für Nenn- weite (NW)
	Gewinde d ₁	Länge i ₁	Gewinde d ₇						
10	R ³ / ₈	12	M18 x 1,5	63	52,5	45	22,5	7	6
12	R ¹ / ₂	14	M20 x 1,5	63	56,5	49	24,5	7	8
16	R ³ / ₄	16	M24 x 1,5	80	75,5	67	29,5	9	12
20	R ³ / ₄	16	M30 x 2	80	79,5	69	29,5	9	16
25	R 1	18	M36 x 2	100	98	86	36	12	20
30	R 1 ¹ / ₄	20	M42 x 2	100	106,5	93	36,5	12	25

Nenngroße (= Rohr- Außen- durchmesser)	h ₁ max	h ₂ max	l ₁ ≈	l ₂ ≈	l ₃ ≈	l ₄	l ₅	SW ₁	SW ₂	Vier- kant SW ₃	Für Nenn- weite (NW)
10	110	105	69	78	39	30	60	17	22	7	6
12	110	105	73	82	41	32	64	19	24	7	8
16	130	115	94	104	48	38	84	24	30	8	12
20	130	115	101	112	51	40	90	24	36	8	16
25	150	135	122	134	60	48	110	30	46	9	20
30	150	130	133	146	63	50	120	41	50	9	25