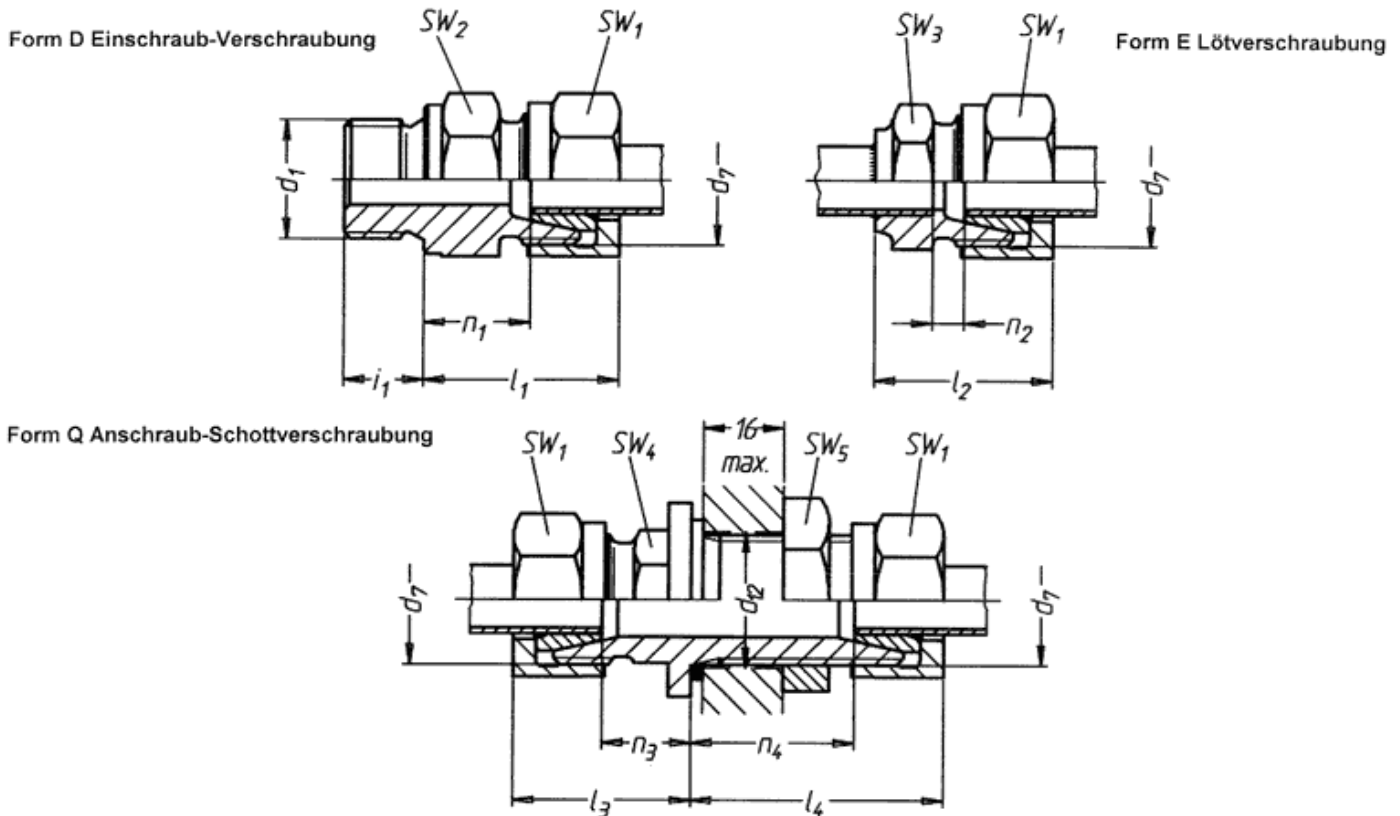


Anwendungsbereich

Rohrverschraubungen nach dieser Norm sind geeignet für Nenndrücke bis ND 40 und für Betriebstemperaturen bis 225 °C, bei Meerwasserleitungen bis 60 °C.



Bezeichnung einer Einschraub-Verschraubung (D) von Nenngroße 16 (für 16 mm Rohr-Außendurchmesser), aus den dem Werkstoff-Kurzzeichen Cu entsprechenden Werkstoffen :


Verschraubung D 16 DIN 86 140 - Cu1

Nenngroße (= Rohr- Außen- durchmesser)	Einschraubzapfen nach DIN 86102		Anschlußzapfen nach DIN 86149	l_1 ≈	l_2 ≈	l_3 ≈	l_4 ≈	Loch im Schott d_{12}	Für Nenn- weite (NW)
	Gewinde d_1	Länge i_1	Gewinde d_7						
10	R $\frac{3}{8}$	12	R $\frac{1}{2}$	31,5	31	31	44	23	6
12	R $\frac{1}{2}$	14	R $\frac{5}{8}$	34	31	31	44	25	8
16	R $\frac{3}{4}$	16	R $\frac{7}{8}$	40	39	37	49	32	12
20	R $\frac{3}{4}$	16	R 1	45	44	42	53	35	16
25	R 1	18	R $1\frac{1}{8}$	48	49	44	55	40	20
30	R $1\frac{1}{4}$	20	R $1\frac{3}{8}$	52	52	47	58	46	25

Nenngroße (= Rohr- Außen- durchmesser)	n_1 ≈	n_2 ≈	n_3 ≈	n_4 ≈	SW ₁	SW ₂ ¹⁾	SW ₃ ²⁾	SW ₄	SW ₅	Für Nenn- weite (NW)
10	16	5	15,5	28,5	27	22	19	19	32	6
12	18,5	5,5	15,5	28,5	27	27	19	22	32	8
16	21	6	18	30	36	32	27	27	41	12
20	25	8	22	33	41	36	30	30	46	16
25	27	9	23	34	46	41	36	36	50	20
30	29	9	24	35	50	50	41	41	55	25

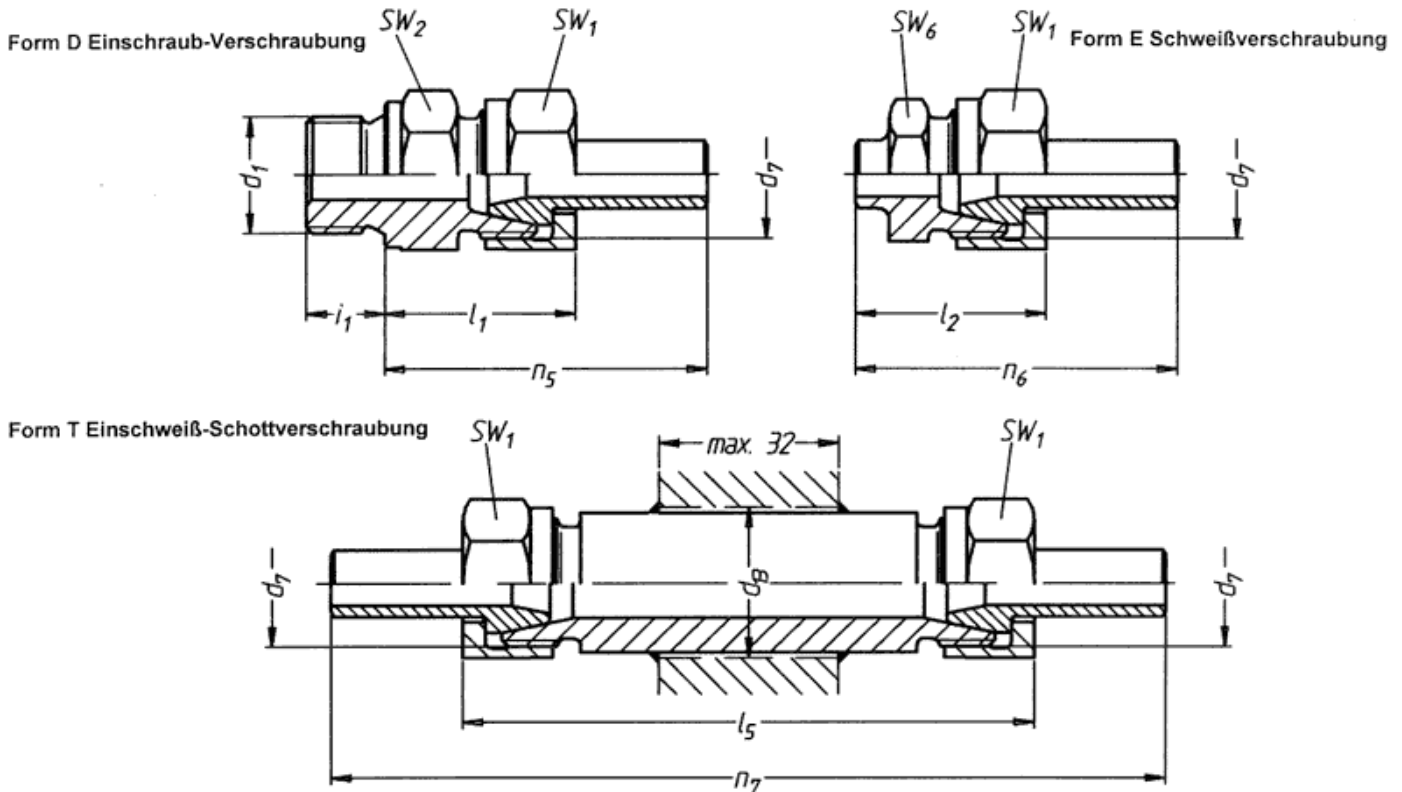
1) Für Nenngroße 12 bis 30 sind auch kleinere Schlüsselweiten zulässig, siehe DIN 86 142

2) Bei Herstellung aus Sechskantstangen sind für die Lötstützen auch größere Schlüsselweiten zulässig, siehe DIN 86 14

	Rohrverschraubungen mit Kegelbuchse 25° für Schweißung Bauart für Stahlrohre	Wilhelm Schley GmbH & Co. ARMATURENFABRIK Carl-Zeiss-Straße 4 22946 Trittau Tel : 04154 / 8081-0 • Fax: 04154 / 82184
--	--	--

Anwendungsbereich

Rohrverschraubungen nach dieser Norm sind geeignet für Nenndrücke bis ND 40 und für Betriebstemperaturen bis 300 °C.



Bezeichnung einer Einschraub-Verschraubung (D) von Nenngroße 16 (für 16 mm Rohr-Außendurchmesser), aus dem dem Werkstoff-Kurzzeichen St entsprechenden Werkstoffen :

Verschraubung D 16 DIN 86 140 - St

Nenngroße (= Rohr- Außen- durchmesser)	Einschraubzapfen nach DIN 86102		Anschlußzapfen nach DIN 86149	l_1 ≈	l_2 ≈	l_5 ≈	Loch im Schott d_{13}	Für Nenn- weite (NW)
	Gewinde d_1	Länge i_1	Gewinde d_7					
10	R $\frac{3}{8}$	12	R $\frac{1}{2}$	31,5	34	102	23	6
12	R $\frac{1}{2}$	14	R $\frac{5}{8}$	34	34	102	27	8
16	R $\frac{3}{4}$	16	R $\frac{7}{8}$	40	43	110	36	12
20	R 1	16	R 1	45	48	118	40	16
25	R 1	18	R $1\frac{1}{8}$	48	54	122	45	20
30	R $1\frac{1}{4}$	20	R $1\frac{3}{8}$	52	57	126	51	25

Nenngroße (= Rohr- Außen- durchmesser)	n_5 ≈	n_6 ≈	n_7 ≈	SW ₁	SW ₂	SW ₆	Für Nenn- weite (NW)
10	53	55,5	145	27	22	22	6
12	57,5	57,5	149	27	27	24	8
16	67	70	164	36	32	32	12
20	73	76	174	41	36	36	16
25	78	84	182	46	41	41	20
30	83	88	188	50	50	46	25